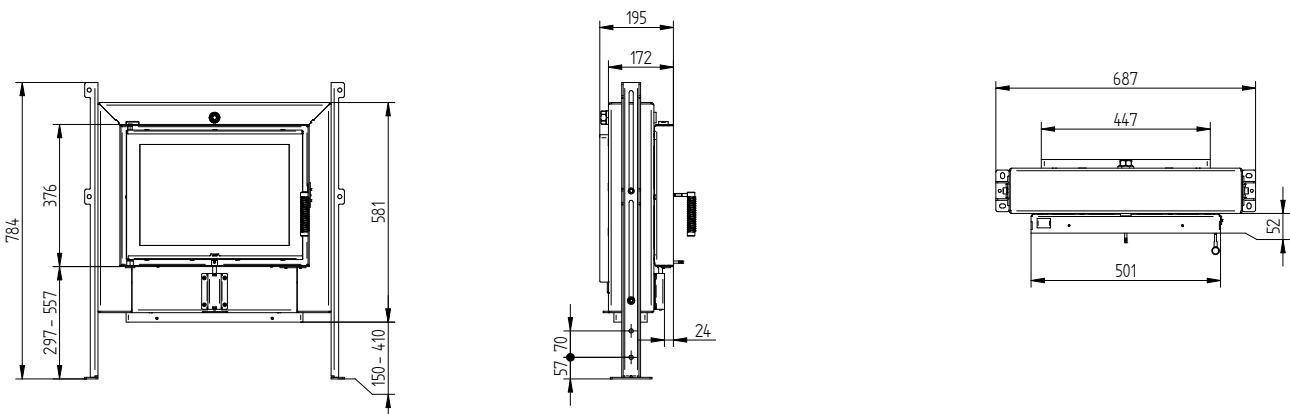


Technické údaje

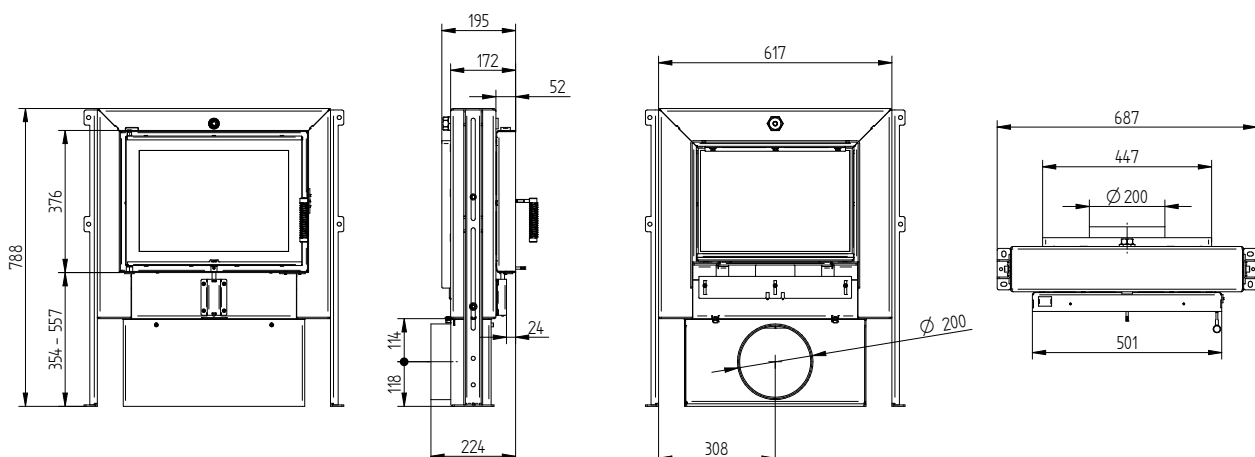
Všeobecné technické informácie	
Odporúčaná dávka dreva	10 kg
Prierez prívodu vzduchu pre horenie	172 cm ²
Voliteľný adaptér prívodu vzduchu pre horenie	Ø 150 mm
Tlaková strata	viz. tabuľka
Voľná plocha presklenia	1 148 cm ²

Dávka dreva	Objem vzduchu	Tlaková strata
10 kg	92,1 m ³ /h 0,026 m ³ /s	6,6 Pa
15 kg	138,2 m ³ /h 0,038 m ³ /s	7,7 Pa
20 kg	184,3 m ³ /h 0,051 m ³ /s	11,3 Pa
22 kg	202,8 m ³ /h 0,056 m ³ /s	14 Pa

GT 37/50 15a bez ovládania vzduchu



GT 37/50 15a s ovládaním vzduchu s externým pripojením vzduchu Ø200 mm

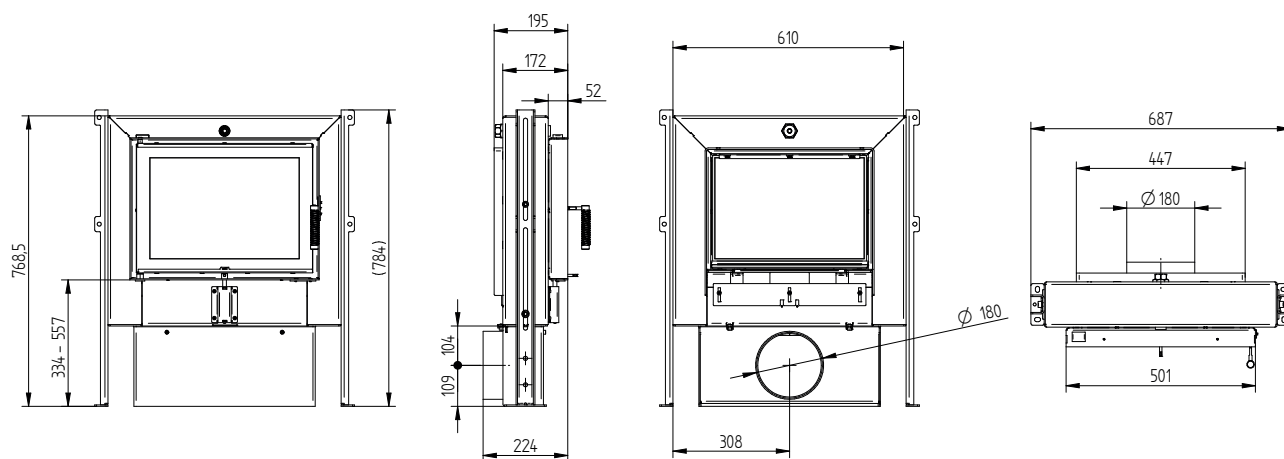


GT 50/37 15a

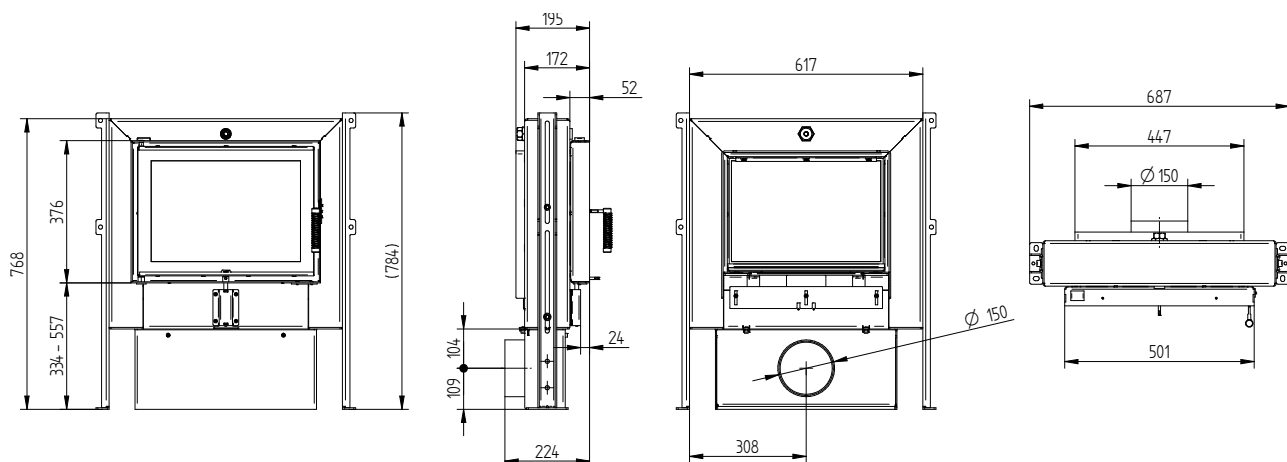
Technické údaje

Stav 09/2023

GT 37/50 15a s ovládaním vzduchu s externým pripojením vzduchu Ø180 mm



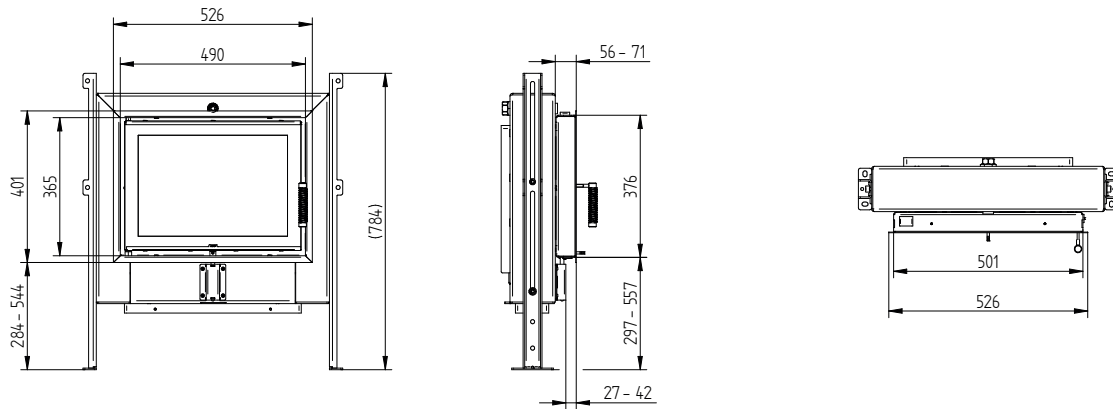
GT 37/50 15a s ovládaním vzduchu s externým pripojením vzduchu Ø150 mm



GT 50/37 15a

Technické údaje
Stav 09/2023

Nasuvací rám GT 50/37 15a s ovládaním vzduchu UNI 1 x 90°



Nasuvací rám GT 50/37 15a s ovládaním vzduchu UNI 2 x 45°

