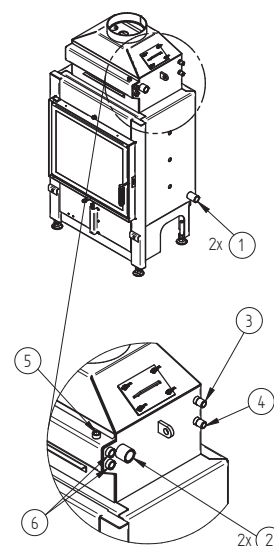


Technické údaje

	prevádzka s priamym napojením na komín	
	HAKA 63/51Wa	HAKA 63/51Wa+
Energetický štítok	A+	A+
Prevádzkové údaje		
Nominálny výkon / podiel do vody	14,5 / 9,5 kW	22 / 12,7 kW
Účinnosť	> 80 %	> 80 %
Spotreba dreva	4 kg/h	6 kg/h
Hmotnostný tok spalín	13 g/s	17 g/s
Potrebný ťah komína	12 Pa	12 Pa
Potrebné množstvo vzduchu pre horenie	35 m ³ /h	55 m ³ /h
Priemerná teplota spalín		
na výstupe	225 °C	252 °C
Rozloženie úžitkového tepla		
vykurovacía vložka	20 %	22 %
pohľadové sklo (jednosklo / dvojsklo)	0 / 17 %	0 / 20 %
voda	63 %	58 %
Informácie k teplovodnému výmenníku		
Maximálny pracovný tlak	2,5 bar	2,5 bar
Minimálna teplota vratnej vody	60 °C	60 °C
Objem vody	55 litrů	55 litrů
Pripojenie vstup / výstup	1" / 1"	1,5 / 1,5 Zoll
Informácie pre stavbu		
Minimálna plocha mriežky pre odvod / prívod vzduchu (s mriežkou)	350 / 400 cm ²	600 / 700 cm ²
Minimálna aktívna sálavá plocha ³ (bez mriežky)	podľa TROL	podľa TROL
Minimálna vzdialenosť k izolovaným plochám / podlahe	40 / 0 mm	20 / 0 mm
Izolácia referenčná ¹ strop / zadná stena / bočná stena / podlaha	100 / 60 / 60 / 0 mm	80 / 40 / 40 / 0 mm
Izolácia Calciumsilikat ² strop / zadná stena / bočná stena / podlaha	60 / 25 / 25 / 0 mm	60 / 25 / 25 / 0 mm
Všeobecné technické informácie		
Celková hmotnosť / hmotnosť výstelky ohniska	ca. 322 / 96 kg	ca. 330 / 96 kg
Rozmery ohniska (šírka x hĺbka)	525 x 315 mm	
Priemer prívodu vzduchu pre horenie	Ø 125 mm	Ø 150 mm
Použitie v uzatvorenej akumuláčnej obstavbe podľa pravidiel odboru	vhodné ⁴	
Testované podľa	EN 13229	
Spĺňa požiadavky noriem	BlmSchV (Stufe2), 15a BVG	

Č.	Veľkosť závitů		Popis
	63/51Wa	63/51Wa+	
1	G 1" (IG)	G 1 1/2" (IG)	Prívod vody z vykurovacieho systému - min. 60 °C
2	G 1" (IG)	G 1 1/2" (IG)	Prívod teplej vody do vykurovacieho systému
3	G 1/2" (AG)	G 1/2" (AG)	Prívod vody z vodovodného potrubia do chladiaceho okruhu
4	G 1/2" (AG)	G 1/2" (AG)	Vypúšťanie vody z chladiaceho okruhu do odpadu
5	G 3/8" (IG)	G 3/8" (IG)	Odvzdušňovací ventil
6	G 1/2" (IG)	G 1/2" (IG)	Puzdro pre teplotné čidlo

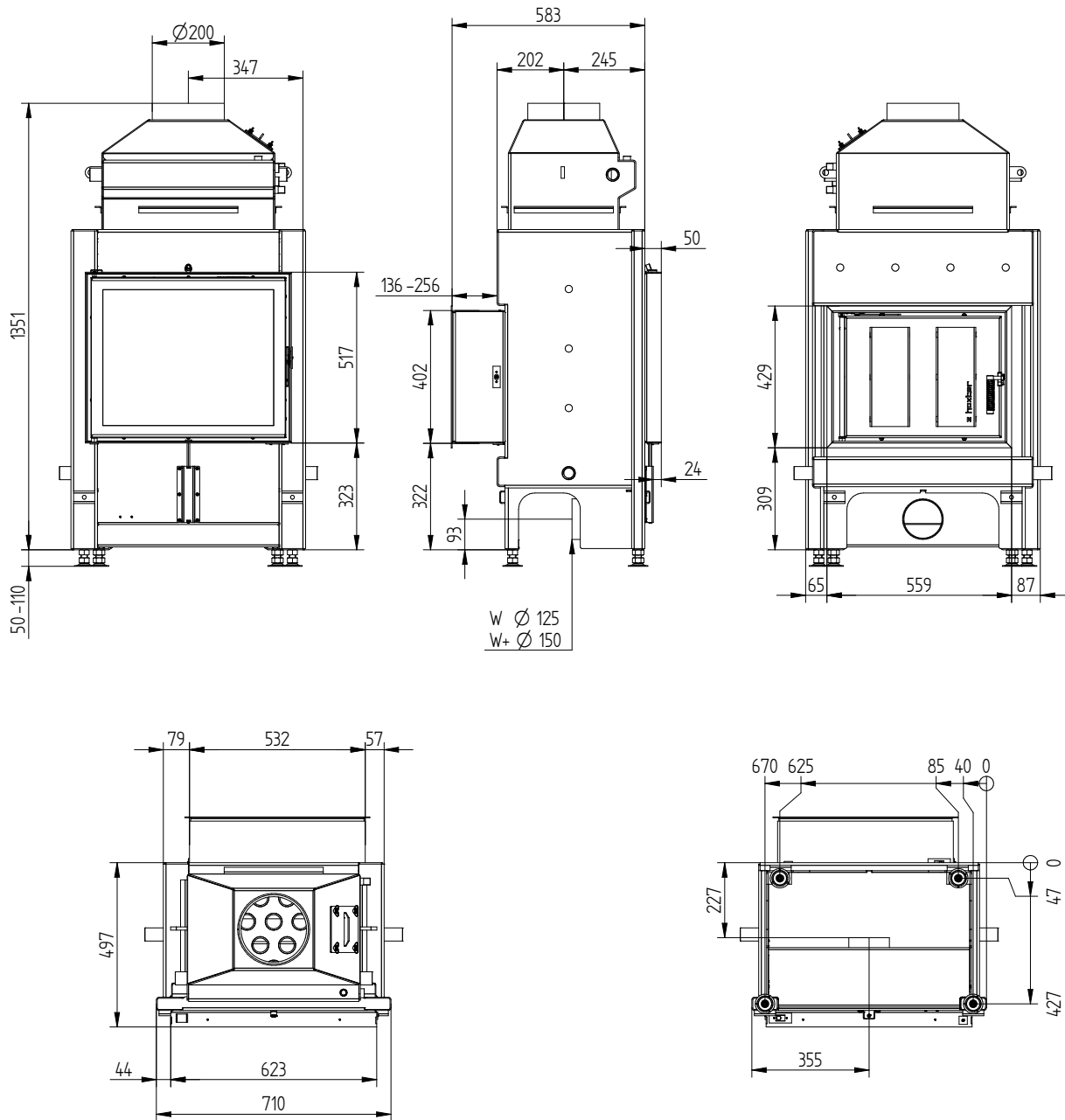
- 1 Minerálna vlna podľa AGI-Q 132
- 2 Príklad SkamoEnclosure Board 225 kg/m³
- 3 Závisí od doby akumulácie a vlastností materiálu. Uvedené hodnoty sú vypočítané pri priemernom mernom tepelnom výkone = približne 500 W/m²
- 4 S ohľadom na možnosť kontroly a maximálne teploty okolia vonkajších spínacích zariadení (napr. TAS/SV)



HAKA 63/51Wa

Technické údaje
Stav 09/2023

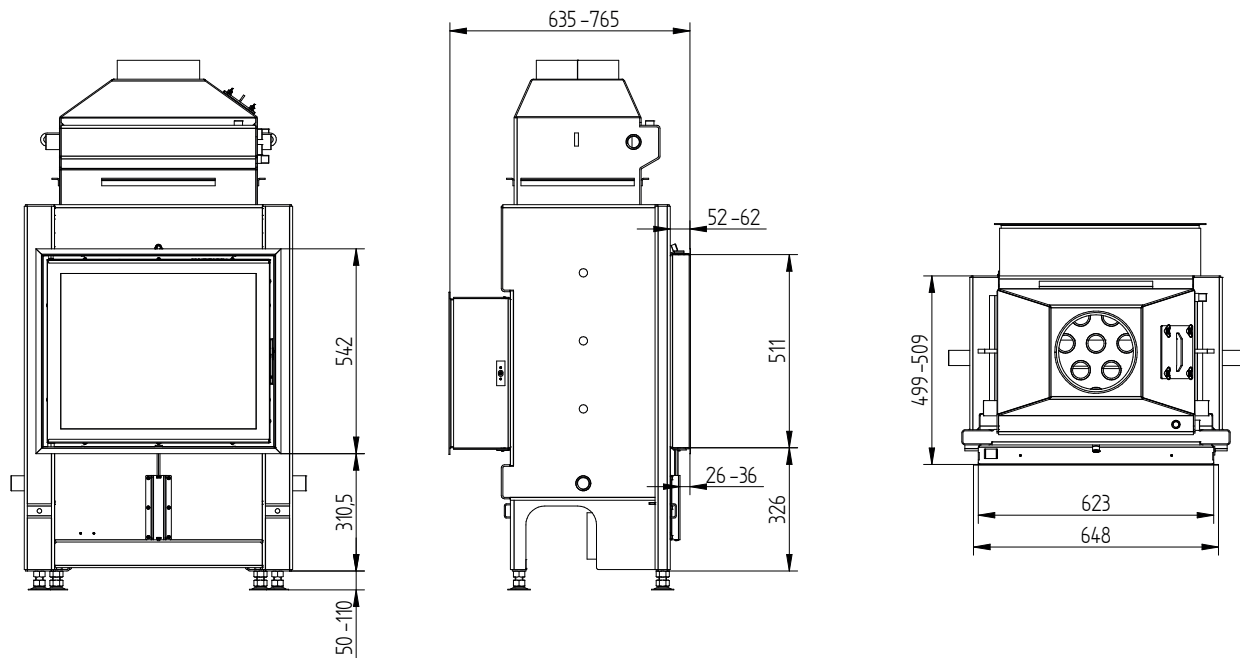
HAKA 63/51Wa zadné prikladanie / prívod vzduchu / nohy



HAKA 63/51Wa

Technické údaje
Stav 09/2023

Nasúvací rám 63/51 bočné otváranie 4stranný 50 mm 1 x 90°



Nasúvací rám 63/51 bočné otváranie 4stranný 80 mm 2 x 45°

