

hoxter

Elektronická regulace

Hoření

Voda

Tlak



Patří elektronika do tradiční kamnařiny?

Ano, pokud je jednoduchá, funkční a užitečná.

Přínosy elektronické regulace

- zvýšení účinnosti hoření
- zvýšení čistoty hoření a pohledového skla
- snížení emisních hodnot spalování
- efektivní využití veškeré energie z paliva
- maximální komfort užívání a informovanost uživatele
- bezpečnější provoz zařízení

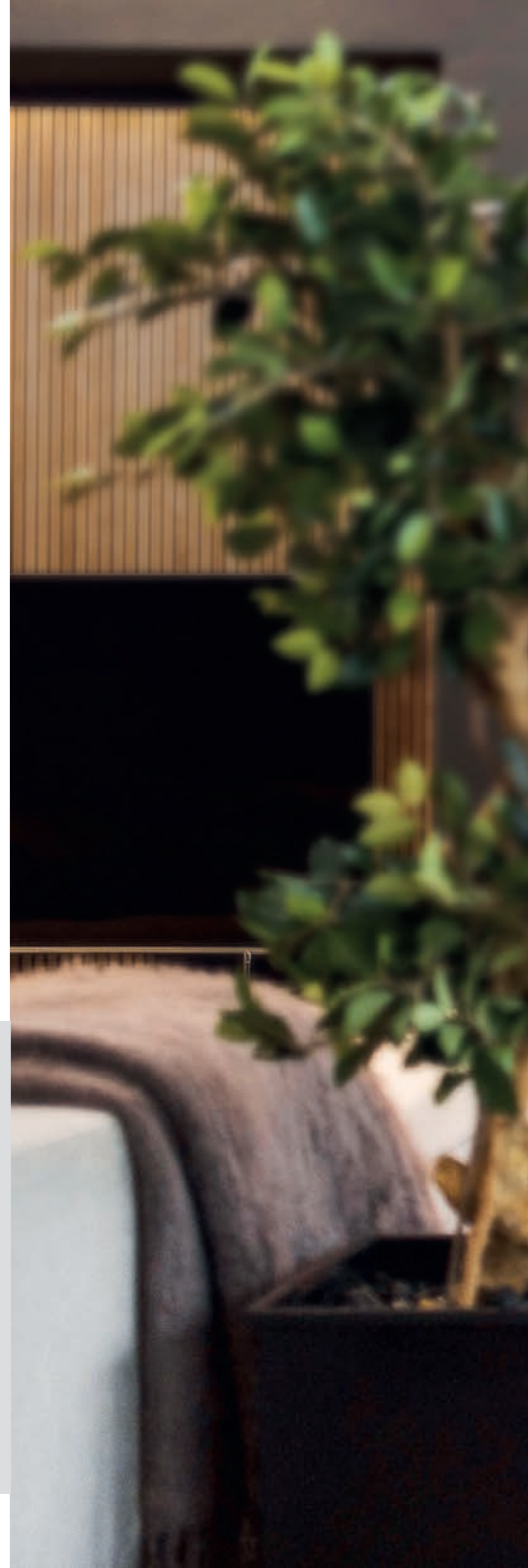
Stejně jako u každého elektronického zařízení, musí být při jeho vývoji dokonale pochopena daná oborová problematika a principy fungování.

My našemu oboru rozumíme.

Vyvinuto pro kamnáře

Elektronickou regulaci HOS jsme vyvinuli na zcela nové platformě využívající moderní a spolehlivé technologie. Celý vývoj byl postaven na základě zkušeností kamnářů a uživatelů s předchozími generacemi elektronických regulací od firmy Hoxter.

Naším cílem bylo distancovat kamnáře od složité elektroniky a udělat jednoduché zařízení s ohledem na kamnářské řemeslo. Kamnář není elektrikář. Proto regulace HOS pracuje s napětím 24 V nevyžadující žádné speciální atestace při její instalaci.



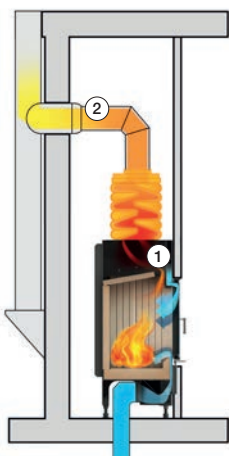


Všestranné a univerzální zařízení

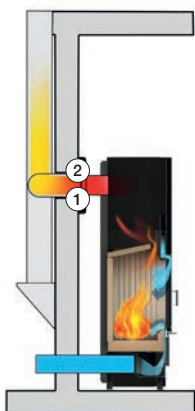
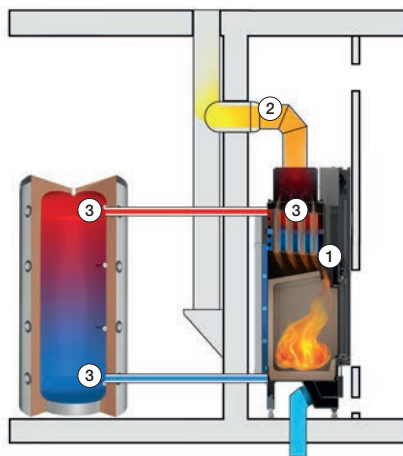
Elektronická regulace HOS je všestranné zařízení. Umožňuje kombinaci funkcí regulace množství spalovacího vzduchu, spínání oběhového čerpadla teplovodních produktů a spínání vzduchotechnických zařízení.

Zařízení je vyvinuto pro univerzální použití pro krby, teplovodní krby, akumulční i krbová kamna.

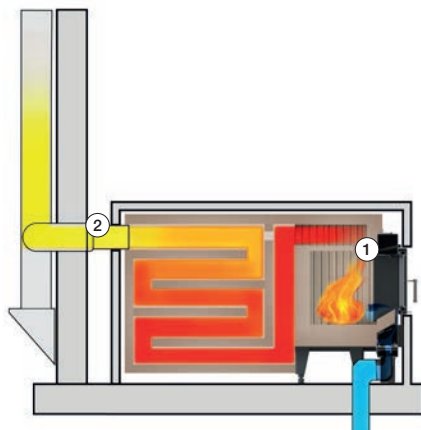
Akumulační krb



Teplovodní krb



Krbová kamna



Akumulační kamna

Legenda

- 1 místo měření teploty spalin
- 2 místo měření tlaku v komíně
- 3 místa měření teploty vody

Jednoduchá, intuitivní a rychlá instalace

Maximálně jednoduchá instalace je otázkou několika minut. Všechny konektory jsou barevně odlišeny, aby při instalaci nedošlo k záměně. Kde je to nezbytné, jsou rovněž barevně odlišeny jednotlivé kabely a teplotní čidla.

Řídicí jednotka má vždy přednastavené hodnoty, které umožňují použití regulace ihned po zapojení.



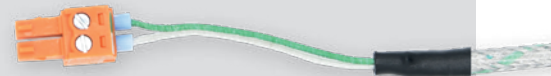
Teplotní čidlo PT1000

- měřicí rozsah 0–150 °C
- teplotní odolnost čidla 180 °C
- teplotní odolnost kabelu 105 °C
- hloubka uložení čidla do jímky 60 mm



Spalinové čidlo s keramickým pouzdrem

- měřicí rozsah 0–1200 °C
- teplotní odolnost čidla 1200 °C
- teplotní odolnost kabelu 400 °C
- montážní délka čidla 155 mm



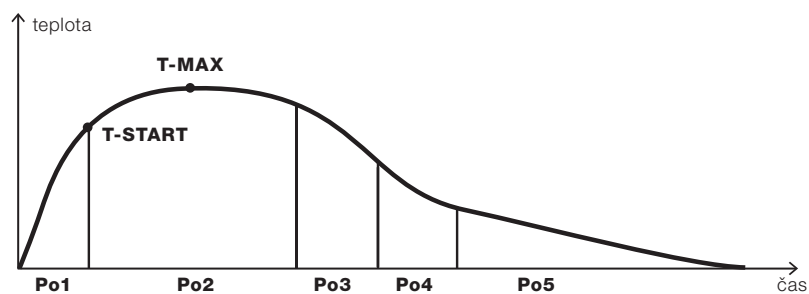
Řídicí jednotka regulace

- rozměry 147 x 128 x 42 mm
- teplotní odolnost: max. 50 °C
- napájení 24 V DC

Regulace každého hoření je individuální

Hoření dřeva ovlivňuje spousta faktorů. Množství a vlhkost paliva, stejně jako jeho uložení v topeništi. Proto regulace HOS vyhodnocuje jednotlivá hoření individuálně a na základě dosažených hodnot upravuje průběh konkrétní hořící křivky.

Množství spalovacího vzduchu i časový úsek jednotlivých fází hoření nastavuje řídicí jednotka HOS individuálně podle maximální dosažené teploty v topeništi.



Individuální křivka hoření

- 5 fází křivky hoření / 5 pozic klapky přívodu vzduchu
- T-START – teplota pro start procesu regulace
- T-MAX – maximální dosažená teplota
- nastavitelná 5. fáze hoření – prodloužení, resp. zkrácení dohořívací fáze





Bezdrátový displej

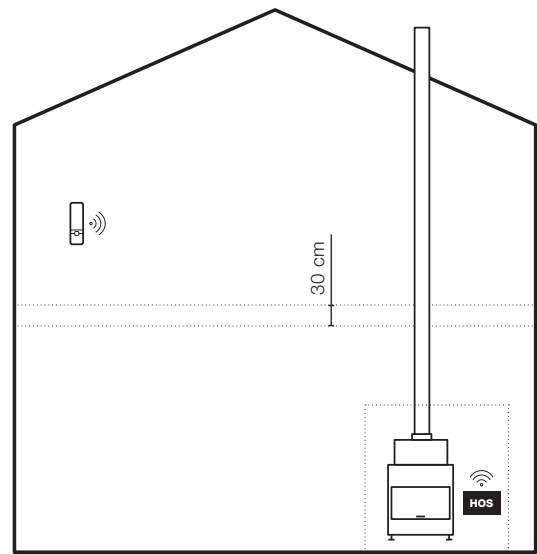
Dáváme důraz na individualitu zákazníků a jejich komfort. Zařízení HOS nijak neruší obytný prostor uživatelů, používá bezdrátový elegantní displej. Odpadá tak časově náročná a z pohledu umístění často problematická instalace displeje na zeď.

Displej HOS používá moderní a úsporné technologie komunikace i zobrazení zajišťující velmi dlouhou životnost baterií.

Technické vlastnosti

- čelní panel z černě podtištěného skla tloušťky 3 mm
- zobrazení technologií OLED
- kapacitní tlačítka s vibrační zpětnou vazbou HAPTIC
- kvalitní tělo displeje z tvrzeného plastu
- napájení 2x baterie AAA
- výdrž baterií při běžném užívání až 1 rok





Spolehlivá komunikace

Jednotka a display mezi sebou komunikují prověřenou Bluetooth technologií. Komunikační vzdálenost v obytném prostoru dosahuje dle okolností až 25 m, signál je kromě toho schopen překonat překážku odpovídající betonové stropní desce o tloušťce 30 cm. Provoz v rodinném domě je tedy bezproblémový.



Magnetický dveřní kontakt

Maximální spolehlivost s minimálními nároky na údržbu. To je magnetický dveřní kontakt HOS. Magnetická síla působí bez mechanických pohybů, i přes případné nečistoty z topeniště.

Všechna dvířka produktů Hoxter mají přípravu pro jednoduchou dodatečnou instalaci magnetického dveřního kontaktu.

Technické vlastnosti

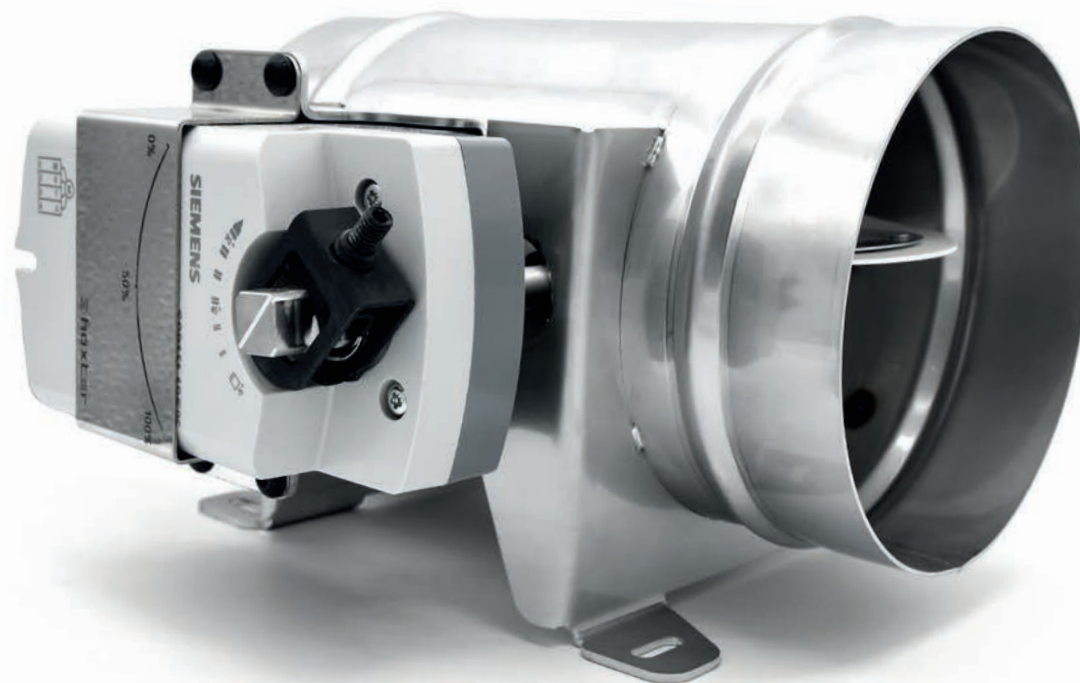
- teplotní odolnost dveřního kontaktu 180 °C
- teplotní odolnost kabelu 180 °C
- účinná vzdálenost magnetické síly 2–12 mm
- možná předmontáž na vložku / dvířka ve výrobě

Robustní klapka

Klapka přívodu vzduchu HOS je vyrobena z nerezové oceli. Díky tomuto materiálu je schopna odolávat možné kondenzaci studeného vzduchu z exteriéru. Servomotor SIEMENS je vybaven silnou zpětnou pružinou, která v případě výpadku elektrické energie mechanicky otevře přívod vzduchu.

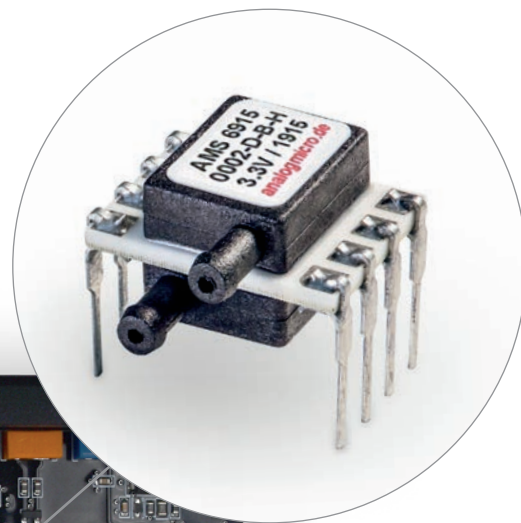
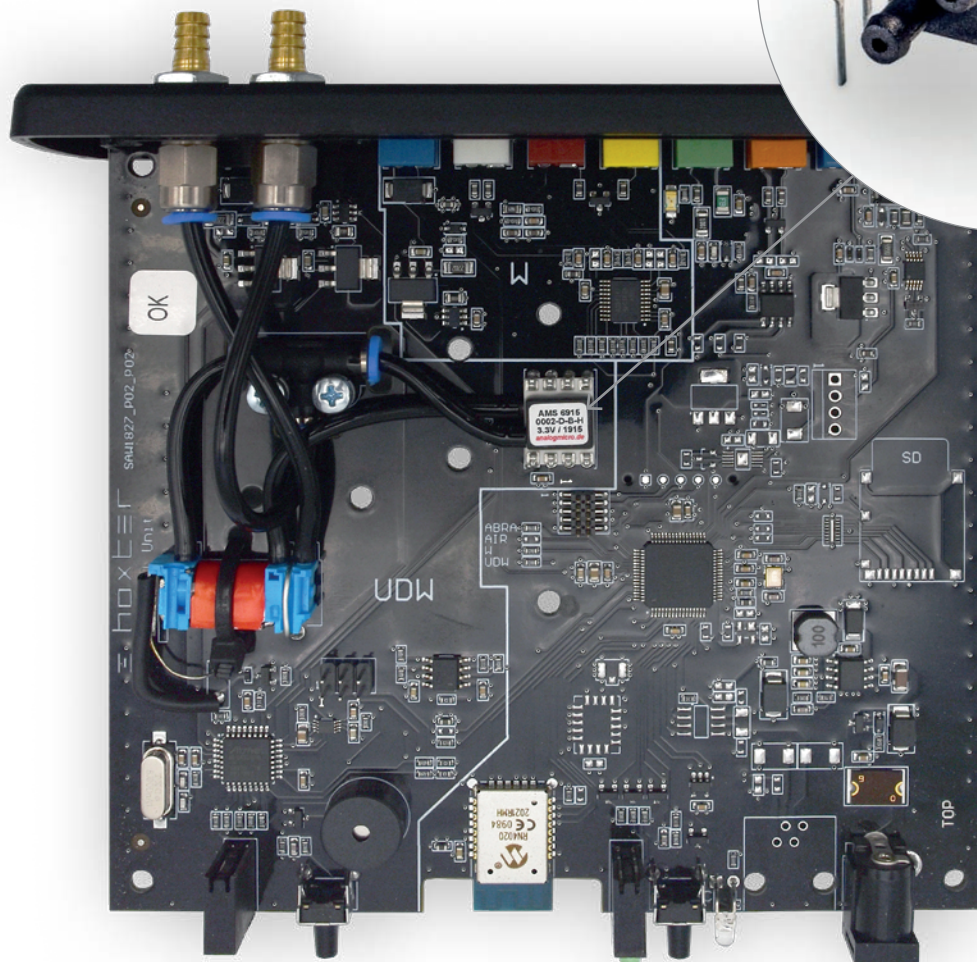
Technické vlastnosti

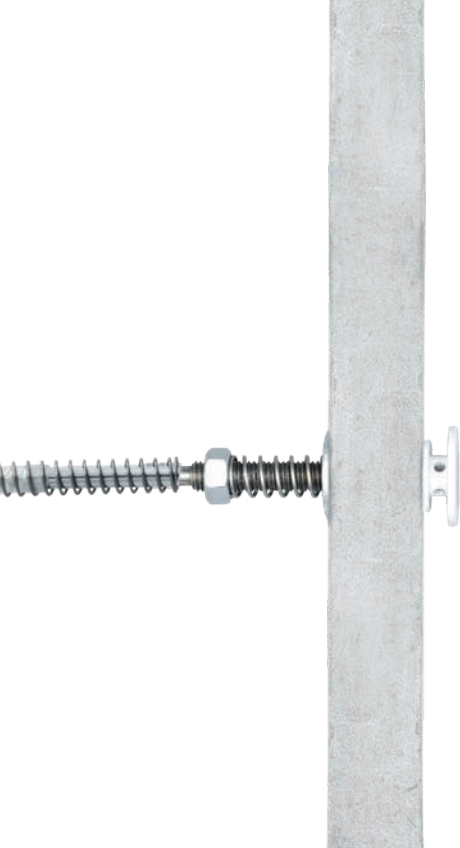
- servopohon Siemens se zpětnou pružinou
- teplotní odolnost servopohonu (Siemens) 50 °C
- teplotní odolnost kabelu 180 °C
- materiál klapky nerezová ocel 1 a 2 mm



Tlakový sensor ze světa medicíny

Pro měření tlakových diferencí využívá HOS membránový sensor s piezometrickým snímačem používaný v medicínských zařízeních. V rámci přesného měření se snímač každých 24 hodin automaticky kalibruje. V době nečinnosti je membrána oboustranně zatížená stejným tlakem, aby se dosáhlo dlouhé životnosti zařízení.





Praktické detaily pro snadnou instalaci

Pro zjednodušení instalace trubičkového nástavce pro měření tlaku v komíně slouží spona na kouřovod. Trubičkový nástavec je zalomen do vhodného úhlu, čímž je zajištěn odvod kondenzátu do kouřovodu, nikoliv do měřicího zařízení. Převlečná pružina vyztužuje propojení silikonové hadičky s nástavcem. Spona má univerzální rozsah a disponuje i vstupem pro teplotní čidlo pro případ, kdy čidlo nemůže být instalováno v topeništi.

Měřicí bod tlaku v místnosti je osazen praktickou průchodkou obestavby.

Technické vlastnosti

Spona na kouřovod

- materiál spony pozinkovaná ocel
- pro kouřovody o průměrech 150–250 mm
- teplotní odolnost silikonové hadičky 200 °C

Průchodka obestavby

- ocelová trubička Ø 8 mm
- pro obestavbu tloušťky 10–50 mm
- koncovka ošetřena matným práškovým lakem

Spínače externích zařízení

Na základě vyhodnocených parametrů ovládá regulace HOS dva spínače přívodu elektrické energie. Spínač pro oběhové čerpadlo a spínač pro vzduchotechnické zařízení jsou k dispozici ve variantě pro klasickou zásuvku nebo pro DIN lištu.

Technické vlastnosti

- teplotní odolnost spínačů 50 °C
- napájení 24V DC
- propojovací kabel 8 m
- možnost napojení až 5 zařízení vzduchotechniky



Hoxter GmbH

Hersbrucker Straße 23
91244 Reichenschwand
DEUTSCHLAND
Tel.: +49 (0)9151 8659 163
E-mail: info@hoxter.de

Hoxter a.s.

Jinacovice 512
66434 Jinacovice
CZECH REPUBLIC
Tel.: +420 518 777 701
E-mail: info@hoxter.eu

STAV 05/2024
CZ-M1000325

www.hoxter.cz

